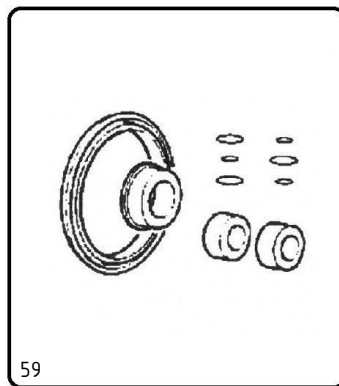
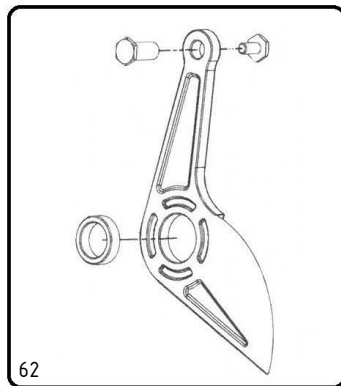
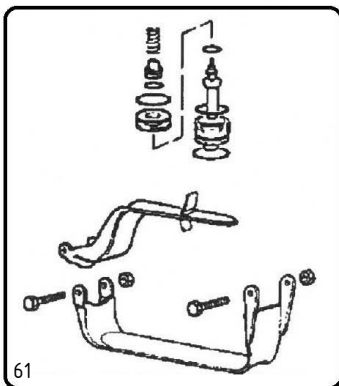
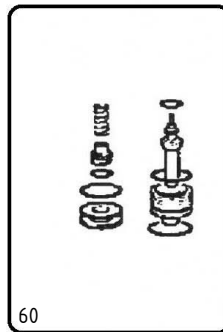
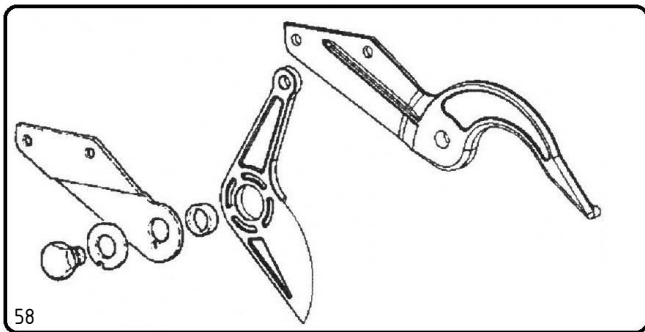
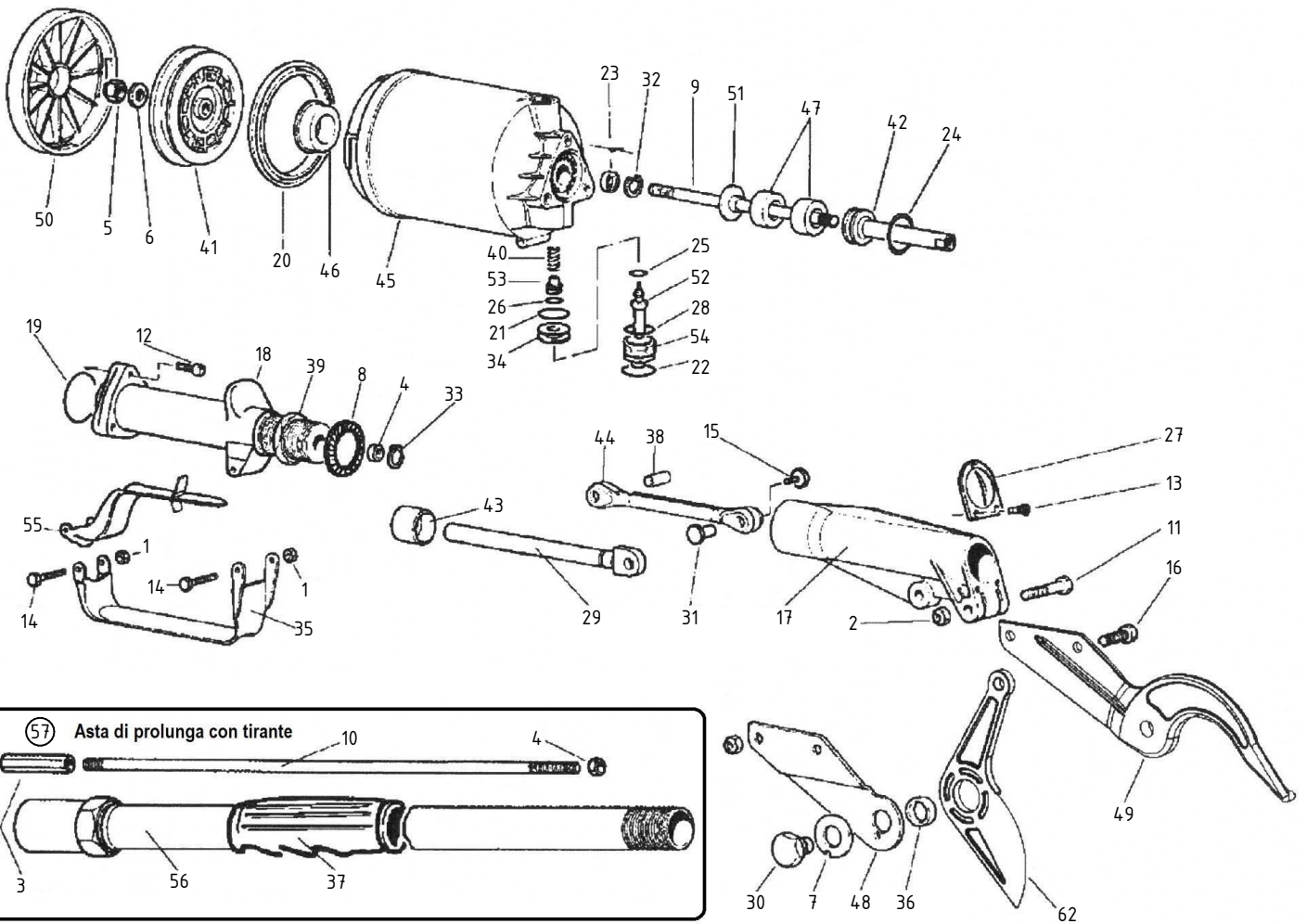


Forbice Star 50 m. 0,5 - Cod. FOPN.0571

CAMPAGNOLA S.r.l - Tav.: 0350.0551 Release / Versione 03



CAMPAGNOLA

UFF. TECNICO RICAMBI - RIPRODUZIONE VIETATA

Forbice Star 50 m. 0,5 - Cod. FOPN.0571

CAMPAGNOLA S.r.l - Tav.: 0350.0551 Release / Versione 03

Pos	Q.tà	Codice	Descrizione	Pos	Q.tà	Codice	Descrizione
1	2	0100.0105	Dado autobl. M 4 - UNI 7473 zinc.	56	1	6165.0064	Gr. asta mt. 0.5 con att. a morsetto F6
2	2	0100.0119	Dado autobl. M 7x0.7-basso zinc.	57	1	6165.0071	Gr. asta mt. 0.5 con tirante F6
3	1	0100.0120	Dado registro tirante F6	58	1	6175.0006	Gruppo lame Star 50
4	1	0100.0130	Dado esagonale M 8 registro F6	59	1	PACK.0301	Kit guarniz. + ammortizzatore F6
5	1	0100.0154	Dado autobl. M 8x1,25 basso zinc.	60	1	PACK.0304	Kit interno valvola F6/TN
6	1	0101.0112	Rondella fascia larga 8x24	61	1	PACK.0305	Kit modifica valvola F.6
7	1	0101.0123	Rondella di bloccaggio F6	62	1	PACK.0310	Kit lama mobile Star 50
8	1	0101.0124	Rondella zigrinata 18 zincata bianca (19x27)				
9	1	0103.0103	Tirante pistone F6 inox				
10	1	0103.0104	Tirante prolunga m.0.5 F6				
11	1	0106.0147	Vite TE M 7x40 - UNI 5737 zincata				
12	3	0106.0156	Vite TCCE M 5x18 - UNI 5931 zinc.				
13	3	0106.0226	Vite TCIC M3x6 UNI 7687 zinc.				
14	2	0106.0240	Vite TE M 4x40 - UNI 5739 zinc.				
15	1	0106.0241	Vite bloccaggio perno F6				
16	1	0106.0279	Vite TE M 7x27 F6 torn.e zinc.				
17	1	0108.0114	Supporto lame F6				
18	1	0108.0191	Supporto prolunga F6 T.N.				
19	1	0123.0105	Guarniz. OR 2118				
20	1	0123.0120	Guarniz. DE 337				
21	1	0123.0121	Guarniz. OR 2068				
22	1	0123.0123	Guarniz. OR 2075				
23	1	0123.0124	Guarniz. DI 031				
24	1	0123.0125	Guarniz. OR 4075				
25	1	0123.0138	Guarniz. OR 2018 - 70 shore				
26	1	0123.0138	Guarniz. OR 2018 - 70 shore				
27	1	0123.0173	Guarniz. parapolvere F6				
28	1	0123.0200	Guarniz. OR 2062				
29	1	0125.0123	Perno biella per prolunga F6				
30	1	0125.0124	Perno lama F6				
31	1	0125.0151	Perno biella F6 T.N.				
32	1	0126.0110	Anello seeger I 14-UNI 7437				
33	1	0126.0111	Anello seeger E 12-UNI 7435				
34	1	0128.0129	Distanziale F6 T.N.				
35	1	0132.0162	Protezione F6 T.N.				
36	1	0134.0103	Boccola lame F6				
37	1	0141.0115	Manopola diam.30 per F6				
38	1	0159.0104	Spinotto 8x20 Cilind. H.11 UNI 1707 AVP				
39	1	0161.0103	Ghiera blocc.impugn.diretta				
40	1	0164.0111	Molla valvola F6				
41	1	0169.0110	Pistone F6				
42	1	0169.0111	Pistoncino guida F6				
43	1	0169.0112	Pistone guida F6				
44	1	0170.0103	Biella F6 temprata				
45	1	0171.0110	Corpo F6 Campagnola				
46	1	0173.0102	Ammortizzatore F4/F6/SE2				
47	2	0173.0103	Ammortizzatore tirante F6				
48	1	0174.0104	Squadretto F6				
49	1	0175.0160	Lama fissa forbice Star 50				
50	1	0183.0100	Coperchio F6 Camp.				
51	1	0184.0100	Piattello F6				
52	1	6129.0001	Gr. alberino valvola F6 + OR 2018				
53	1	6133.0002	Gr. tappo valvola F6 + OR 2018				
54	1	6133.0003	Gr. tappo forato F6 + OR 2075 + OR 2062				
55	1	6148.0002	Gr. leva completa con sicura F6				